



Aufputz-Taster

Durch die extrem flache Bauform lassen sich diese Taster ohne Leitungsverlegung auf jeden ebenen Untergrund kleben oder montieren.

Zur Steuerung von Ausgangsgeräten wie:

- Ausgänge Funk KNX

- Modulargeräte in Verbindung mit tebis TX

Unterputz Eingänge 230V~ oder Batterie

2-fach oder 4-fach Eingänge in Verbindung z.B. handelsüblichen Schaltern/Taster, Fensterkontakte oder Meldekontakten zur Steuerung von Ausgangsgeräten wie:

- Ausgänge Funk KNX
- Modulargeräte in Verbindung mit tebis TX

Reichweite:

Insbesondere in Gebäuden Umgebungsabhängig, Messung der Funktauglichkeit der Umgebung mit TX100 möglich
Richtwerte:

Im Freien bis zu 100 m
In Gebäuden bis zu 30 m

Frequenz: (868,3 MHz)

Inbetriebnahme:

- Verknüpfungsgerät TX100
- Verknüpfungsgerät TX100 und Medienkoppler TR130A in Verbindung mit TP-Produkten

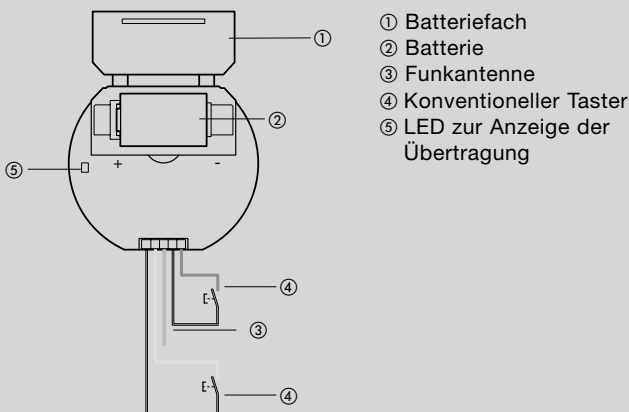
Weitere Daten im technischen Anhang ab Seite 454

	Bezeichnung	Technische Daten	Verp.	Best.Nr. E-No
 TD110	Aufputz-Taster Batterie Funk KNX	Spannungsversorgung: Batterie Typ: 2 CR2430		
	1 - 2-fach	Lebensdauer Batterie: 5 Jahre (5 Telegramme/Tag)	1	TD110 205 010 006
	2 - 4-fach	Unidirektionales Produkt: senden Frequenz : 868.3 MHz	1	TD210 205 020 006
	3 - 6-fach	Beschriftungsfeld Farbe: Weiss Masse: 80.5x 80.5x 12 mm	1	TD310 205 030 006
 TD250	Aufputz-Taster Solar Funk KNX	Spannungsversorgung: integrierte Solarzelle		
	2 - 4-fach	Beschriftungsfeld Unidirektionales Produkt: senden Frequenz : 868.3 MHz Farbe: Weiss Masse: 80.5x 80.5x 12 mm	1	TD250 205 120 006
 TR304A	Unterputz-Eingang Funk KNX	Spannungsversorgung: Batterie		
	2-fach Batterieversorgung	Typ: 1/2 AA 3,6V Lithium Batterie Lebensdauer Batterie: 5 Jahre (5 Telegramme/Tag)	1	TR302A 405 602 206
	4-fach Batterieversorgung	Kontakte: Potentialfrei Unidirektionales Produkt: senden Frequenz : 868.3 MHz Masse: Ø 50x16mm	1	TR304A 405 602 406
 TR304B	2-fach Netzversorgung 230V~	Spannungsversorgung: Netz 230V ~50Hz	1	TR302B 405 602 216
	4-fach Netzversorgung 230V~	Kontakte: Potenzialfrei Unidirektionales Produkt: senden Frequenz : 868.3 MHz Masse: Ø 56x27mm	1	TD304B 405 602 416

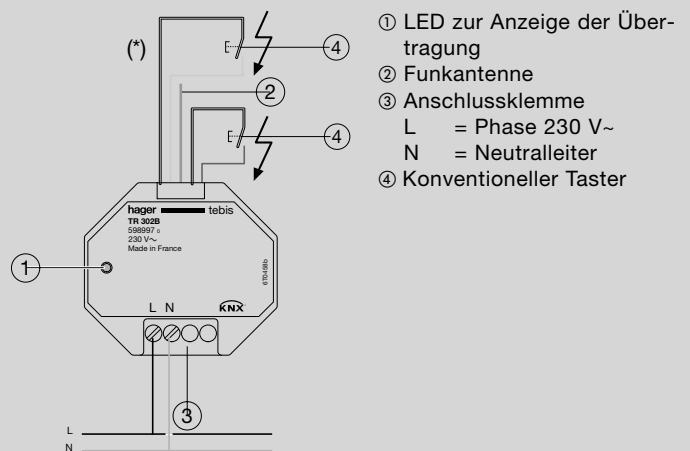
Eingangsgeräte TR302A/B, TR304A/B

Best. Nr.	TR302A/ TR304A	TR302B/ TR304B
Versorgungsspannung	Batterie 1/2AA (3,6V)	230V~ 50Hz ± 15%
Eingang	2/4 für potentialfreie Kontakte	
Kontaktstrom	30µA	30µA
Eingangsstrom	19mA	19mA
Batterielebensdauer	5 Jahre	
Sendefrequenz	868,3 MHz	868,3 MHz
Reichweite in Gebäuden im Freien	max. 30 m max. 100 m	max. 30 m max. 100 m
Betriebstemperatur	0°C bis +45°C	0°C bis +45°C
Lagertemperatur	-20°C bis +70°C	-20°C bis +70°C
Schutzart	IP30	IP20
Abmessungen H x B x T	48 x 51 x 16 mm	48 x 53 x 27 mm
Anschluss	Steckverbinder, Anschlussdrähte 200 mm	

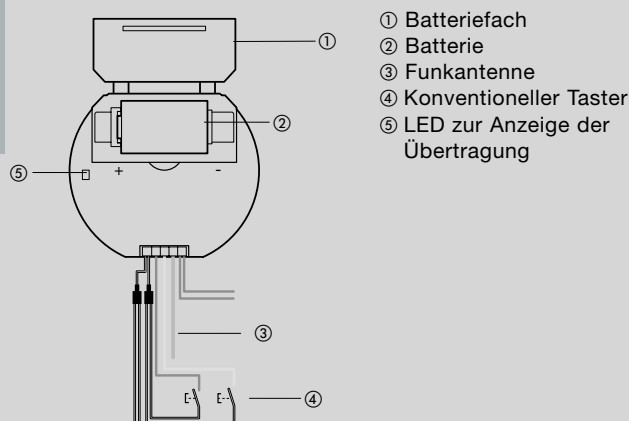
UP 2-fach-Eingang TR302A (Batterie)



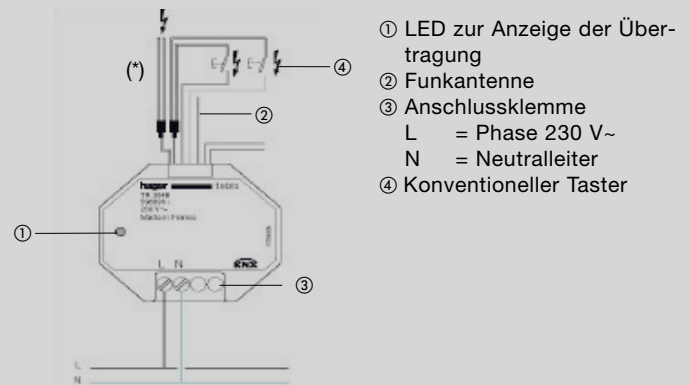
UP 2-fach-Eingang TR302B (230 V~)



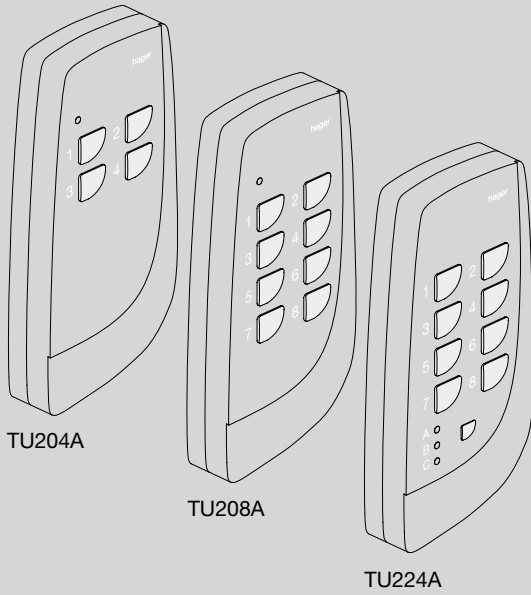
UP 4-fach-Eingang TR304A (Batterie)



UP 4-fach-Eingang TR304B (230 V~)



(*) ⚠ nicht verwendete Drähte isolieren



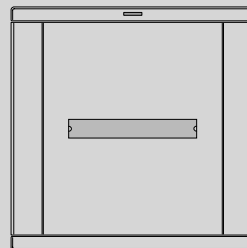
Funk Fernbedienungen
TU204A (4-fach), TU208A (6-fach), TU224A (24-fach)

Best. Nr.	TU204A / TU208A / TU224A
Versorgungsspannung	Batterie CR 1/3N (3V)
Batterielebensdauer	3 Jahre
Reichweite in Gebäuden im Freien	max. 30 m max. 100 m
Sendefrequenz	868,3 MHz
Betriebstemperatur	0°C bis +45°C
Lagertemperatur	-20°C bis +70°C
Schutzart	IP30
Abmessungen	111 x 51 x 18mm

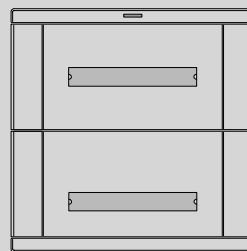
Taster

Funk KNX

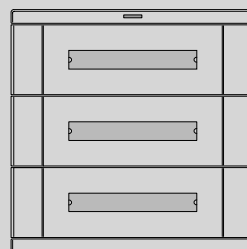
Best. Nr.	TD 110	TD 210	TD 310
Versorgungsspannung	CR 2430 (3 V) Batterie		
Batterielebensdauer	3 Jahre		
Reichweite	max. 100 m		
Sendefrequenz	868,3 MHz		
Betriebstemperatur	0°C bis +45°C		
Lagertemperatur	-20°C bis +70°C		
Schutzart	IP 30		
Abmessungen	80,5 X 80,5 X 12 mm		



TD110



TD210



TD310