

# DU 1 KNX

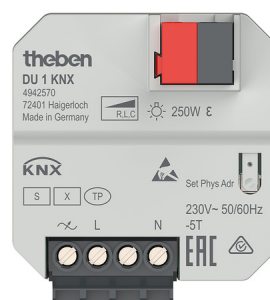
Artikel-Nr.: 4942570

E-Nummer: 405444059

## Haus- und Gebäudeautomation KNX

### Funktionsbeschreibung

- 1-fach UP-Universal-Dimmaktor
- Sichere Inbetriebnahme und Kommunikation durch Unterstützung von KNX Data Secure
- Optimierter Dimmausgang für dimmbare Energiesparlampen, LED, Glüh- und Halogenlampen sowie dimmbare Trafos
- Einfache Adaption an verschiedene Leuchtmittel durch automatische Lasterkennung
- Einstellbare Dimmkurve für präzises und flackerfreies Dimmen
- 2 Binäreingänge für potentialfreie Kontakte wie Taster, Schalter, Temperatursensor (I2)
- Die Binäreingänge sind ab Werk dem Dimmausgang zugewiesen (Funktionstest vor der Programmierung)
- Integrierte Temperaturüberwachung für erhöhte Betriebssicherheit z.B. bei Überlast

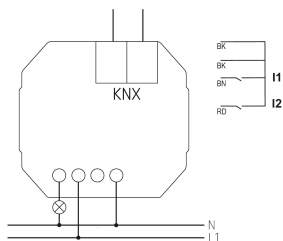


### Technische Daten

DU 1 KNX	
Betriebsspannung KNX	Busspannung, $\leq 4$ mA
Montageart	Unterputz
Anschlussart	Schraubklemmen   Busanschluss: KNX Busklemme
Anzahl Kanäle	1

DU 1 KNX	
Glüh- / Halogenlampenlast	250 W
LED-Lampe (Phasenabschnitt)	250 W
Umgebungstemperatur	-5°C ... 45°C

### Anschlussbilder



# DU 1 KNX

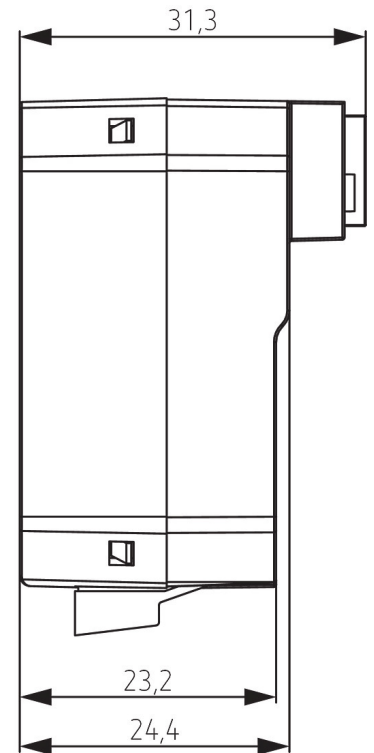
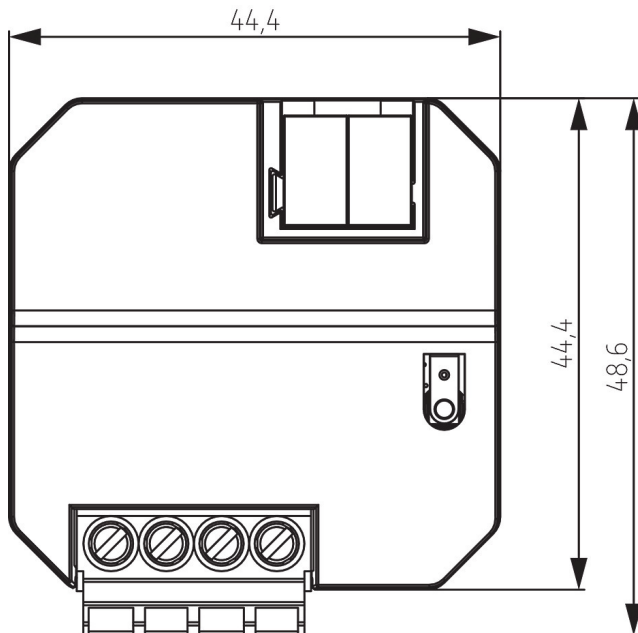
Artikel-Nr.: 4942570

E-Nummer: 405444059

**thebenHTS**

energy saving comfort

## Maßbilder



## Zubehör

### Fußbodensensor

Artikel-Nr.: 9070321

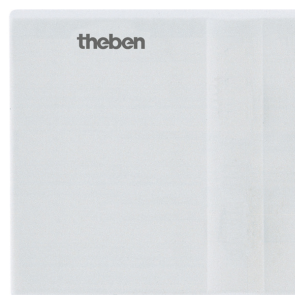
E-Nummer: 205940359



### Temp.-Sensor RAMSES IP65

Artikel-Nr.: 9070459

E-Nummer:



### Temperatursensor UP

Artikel-Nr.: 9070496

E-Nummer: 205940369



Technische Änderungen und Druckfehler vorbehalten

weitere Informationen unter: [www.theben-hts.ch/produkt/4942570](http://www.theben-hts.ch/produkt/4942570)

Die Lastangaben werden mit exemplarisch ausgesuchten Leuchtmitteln ermittelt und sind daher aufgrund der Vielzahl der erhältlichen Produkte typische Angaben.

26.02.2021  
Seite 2 von 2