

Präsenz- und Bewegungsmelder Innenmelder

Funktionsbeschreibung

- Optischer Präsenzmelder für die Deckenmontage im Innenbereich
- Rechteckiger Erfassungsbereich 360°, 7,5 x 11,5 m (79 m²) bei 3 m Montagehöhe, mit bis zu 6 flexiblen Erfassungszonen
- Für KNX-Bussystem, 6 Kanäle Licht und 6 Kanäle Präsenz für HKL-Steuerung
- Erkennung der Personenanzahl und genauer Aufenthaltsort möglich
- Basiert auf sehr niedrig aufgelösten Bildern und arbeitet DSGVO-konform (DEKRA-geprüft)
- KNX Data-Secure
- Einschränkungen des Erfassungsbereichs erfolgt über die App (thePixa Plug)
- Automatische präsenz- und helligkeitsabhängige Steuerung für Beleuchtung und HKL
- Jede Erfassungszone hat seine eigene Lichtmessung
- Abgleich der Helligkeitsmessungen über App thePixa Plug
- Einstellbare Empfindlichkeit Sensor
- Unterscheidung zwischen Bewegung und Präsenz
- Parallelschaltung mehrerer Präsenzmelder (Master/Slave oder Master/Master)
- Testbetrieb zur Überprüfung von Funktion und Erfassungsbereich über App (thePixa Plug)
- Ausgabe Belegungsgrad und Belegungsichte über Telegramm
- Integrierter Temperatursensor
- Deckeneinbau in Unterputz-Dose (2-Punkt-Befestigung)
- Deckenaufbau möglich mit Aufputz-Rahmen (optional)
- App thePixa Plug für Einstellungen und Auswertungen (iOS/Android)
- KNX-Firmware-Update möglich (ETS-App)
- Sensor-Firmware-Update möglich (App thePixa Plug)
- 6 Kanäle Licht, Z1 Licht – Z6 Licht:
 - Schalten oder Konstantlichtregelung mit 6 autonomen Regelungen und Stand-by-Funktionalität (Orientierungslicht)
- Schaltbetrieb mit dimmbarer Beleuchtung
- Freies Schaltobjekt bei Funktionsart Schalten
- Voll- oder Halbautomat
- Helligkeits-Schaltwert einstellbar in Lux über Parameter
- Helligkeits-Sollwert einstellbar in Lux über Parameter und Telegramm
- Nachlaufzeit Licht einstellbar über Parameter
- Auraeffekt für bessere Orientierung und mehr Sicherheit
- Manuelle Übersteuerung mittels Telegramm
- 6 Kanäle HKL, Z1 HKL – Z6 HKL:
 - Einschaltverzögerung und Nachlaufzeit einstellbar
- Senden der Betriebsart
- Separates Sperrtelegramm



thePixa P360 KNX UP WH

Artikel-Nr.: 2269200



Funktionsbeschreibung

- 6 Kanäle Raumbelugung, Z1 Raumbelugung – Z6 Raumbelugung:
- Ausgabe der Anzahl Personen
- Ansteuerung eines Lüfters mit bis zu 3 Stufen
- 3 parametrierbare Schwellen (Schwellwertschalter)
- Der optische Präsenzmelder thePixa KNX von Theben erkennt und zählt sich bewegende Objekte im Raum – DSGVO-konform. Dies löst bei der KNX-Gebäudesteuerung vordefinierte Aktionen aus, wie das Hochfahren der Lüftungsanlagen. Zudem bieten sich Mehrwerte für Gebäudebetreiber, u.a. zur flexiblen Organisation von Desk-Sharing-Modellen oder zur Optimierung der Raumbelugung und Gebäudereinigung. Das Ergebnis der Erfassung wird in einer Heatmap visuell aufgearbeitet und ist mit einer detaillierten Belegungsstatistik in der thePixa Plug App abrufbar. Über die App kann der max. 11 x 15,5 m große Erfassungsbereich in bis zu 6 Zonen gegliedert und frei programmiert werden – für eine exakte Lichtsteuerung in größeren Räumen.

Technische Daten

thePixa P360 KNX UP WH	
Betriebsspannung	230 – 240 V AC
Frequenz	50 Hz
Stand-by Leistung	≤1,6 W
Montagehöhe	2,5 – 4,5 m
Mindesthöhe	≥ 2,5 m
Messbereich Helligkeit	5 – 3000 lx
Anschlussart	Schraubklemmen Busanschluss: KNX Busklemme
Montageart	Unterputz

thePixa P360 KNX UP WH	
Nachlaufzeit Licht	0 s – 60 min
Art der Lichtmessung	Mischlichtmessung
Einschaltverzögerung Präsenz	0 s – 120 min / inaktiv
Umgebungstemperatur	-5°C ... 45°C
Farbe	Weiß
Einstellbereich Temperatur	-15°C ... 60°C
Schutzart	IP 20

Erfassungsbereich für die Planung

Montagehöhe (A)	Gehend (T)	Sitzend (S)
2,5 m	54 m ² 6 m x 9 m	22 m ² 4 m x 5,5 m
3 m	79 m ² 7,5 m x 10,5 m	35 m ² 5 m x 7 m
3,5 m	102 m ² 8,5 m x 12 m	51 m ² 6 m x 8,5 m
4 m	128 m ² 9,5 m x 13,5 m	79 m ² 7,5 m x 10,5 m
4,5 m	171 m ² 11 m x 15,5 m	102 m ² 8,5 m x 12 m

Technische Änderungen und Druckfehler vorbehalten

weitere Informationen unter: www.theben.de/produkt/2269200

Die Lastangaben werden mit exemplarisch ausgesuchten Leuchtmitteln ermittelt und sind daher aufgrund der Vielzahl der erhältlichen Produkte typische Angaben.

11.05.2021

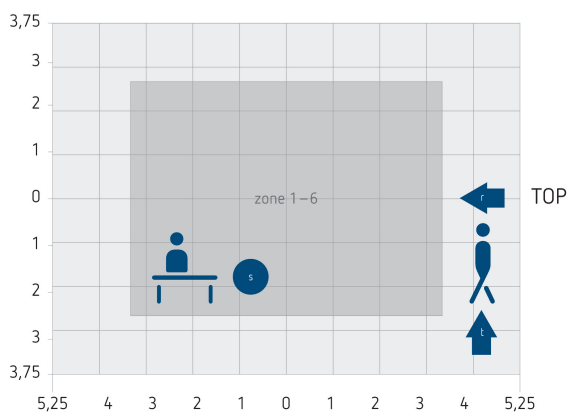
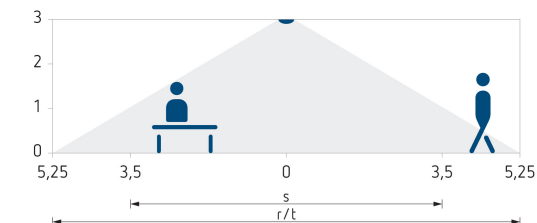
Seite 2 von 4

thePixa P360 KNX UP WH

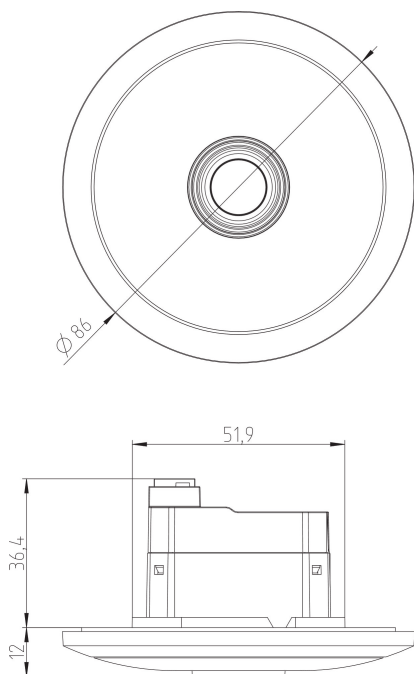
Artikel-Nr.: 2269200

theben
energy saving comfort

Erfassungsbereich für die Planung



Maßbilder



Technische Änderungen und Druckfehler vorbehalten

weitere Informationen unter: www.theben.de/produkt/2269200

Die Lastangaben werden mit exemplarisch ausgesuchten Leuchtmitteln ermittelt und sind daher aufgrund der Vielzahl der erhältlichen Produkte typische Angaben.

11.05.2021
Seite 3 von 4

thePixa P360 KNX UP WH

Artikel-Nr.: 2269200

theben
energy saving comfort

Zubehör

Decken-Einbaudose 68A

Artikel-Nr.: 9070992



AP-Rahmen thePixa WH

Artikel-Nr.: 9070816

