

## Präsenz- und Bewegungsmelder Innenmelder

### Funktionsbeschreibung

- Multisensor KNX
- Bestehend aus Passiv-Infrarot-Präsenzmelder KNX und Raumluftsensor KNX (= 2 Busteilnehmer)
- Funktionen Raumluftsensor:
  - Misst die CO<sub>2</sub>-Konzentration, relative Feuchtigkeit, Temperatur und Luftdruck
  - Drei unabhängige parametrierbare Schwellen für CO<sub>2</sub>-Konzentration und relative Feuchtigkeit
  - Integrierter Raumtemperaturregler
- 4 Binäreingänge
- Funktionen Präsenzmelder:
  - Quadratischer Erfassungsbereich 360°, 9x9 m (81 m<sup>2</sup>) bei 3 m Montagehöhe
  - Für KNX-Bussystem, 3 Kanäle Licht und 2 Kanäle Präsenz für HKL-Steuerung
  - 2 Kanäle Licht C1, C2 mit 2 Lichtmessungen und zusätzlichen Lichtkanal C3 ohne Helligkeitseinfluss
  - 2 Präsenzkanäle einzeln einstellbar
  - Adaptive 3-Kanal-Lichtmessung
  - Mischlichtmessung für LEDs, Fluoreszenzlampen (FL/PL/ESL), Halogen- und Glühlampen geeignet
  - Betrieb als Voll- oder Halbauswahl, umschaltbar
  - Betrieb Schalten oder Konstantlichtregelung mit Stand-by Funktionalität
  - Dimmbare Beleuchtung im Schaltbetrieb mit Stand-by Funktionalität
  - Helligkeitsschaltwert bzw. Sollwert über Parameter, Objekt oder Fernbedienung in Lux einstellbar
  - Teach-In des Helligkeitsschaltwerts bzw. Sollwerts
  - Einstellung des Raumkorrekturfaktors für Abgleich Helligkeitsmessung
  - Nachlaufzeit Licht einstellbar über Parameter, Objekt oder Fernbedienung
  - Einschaltverzögerung und Nachlaufzeit Präsenz einstellbar
  - Erfassungsempfindlichkeit einstellbar
  - Selbstlernende Nachlaufzeit
  - Verkürzung der Nachlaufzeit bei kurzer Anwesenheit (Kurzpräsenz)
  - Szenenfunktionalität
  - Äußerst einfache Einstellung des Energiesparverhaltens mit der neuen „eco plus“ Funktion
  - Testbetrieb zur Überprüfung von Funktion und Erfassungsbereich
  - Parallelschaltung mehrerer Melder in Master/Slave oder Master/Master möglich
  - Benutzer-Fernbedienung und Management-Fernbedienung (optional)



# thePrema P360 KNX AP Multi WH

Artikel-Nr.: 2079900

**theben**  
energy saving comfort

## Funktionsbeschreibung

- Raumüberwachung
- \* Gemäß Garantiebedingungen, siehe [www.theben.de/garantie](http://www.theben.de/garantie)

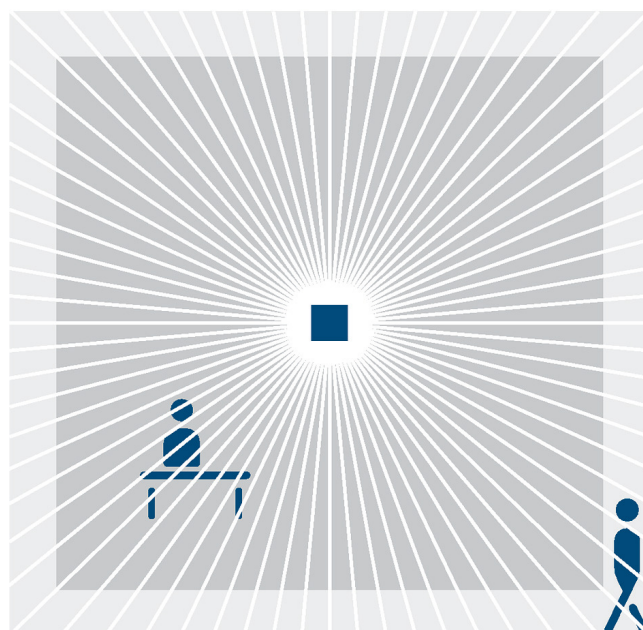
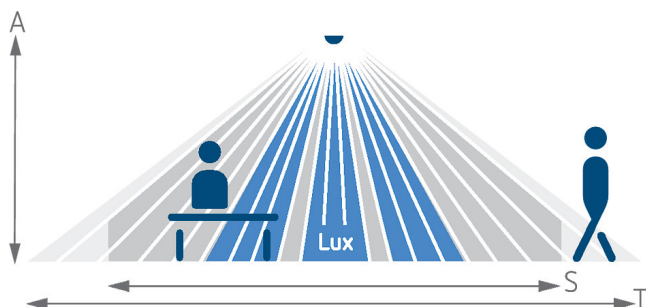
## Technische Daten

thePrema P360 KNX AP Multi WH	
Montagehöhe	2 – 10 m
Mindesthöhe	> 1,7 m
Messbereich Helligkeit	5 – 3000 lx
Erfassungswinkel	360°
Montageart	Deckenmontage
Nachlaufzeit Licht	30 s – 60 min/inaktiv/ein
Leuchtmittel	Kompaktleuchtstofflampen, Fluoreszenzlampen, Glüh-/ Halogenlampen, LEDs
Art der Lichtmessung	Mischlichtmessung
Nachlaufzeit Präsenz	10 s - 120 min
Einschaltverzögerung Präsenz	10 s – 30 min / inaktiv

thePrema P360 KNX AP Multi WH	
Umgebungstemperatur	5°C ... 40°C
Erfassungsbereich	81 m <sup>2</sup> (9,0 x 9,0 m)
Farbe	Weiß
Messbereich CO <sub>2</sub>	300 – 5000 ppm
Einstellbereich Temperatur	-5°C ... 45°C
Messbereich Luftdruck	110000 – 30000 Pa
Messbereich Luftfeuchtigkeit	1 – 100 % rF
Schnittstellenverlängerung max.	30 m
Schutzart	IP 20

## Erfassungsbereich für die Planung

Montagehöhe (A)	Sitzend (S)	Gehend (T)
2 m	20 m <sup>2</sup>   4,5 m x 4,5 m	36 m <sup>2</sup>   6 m x 6 m ± 0,5 m
2,5 m	36 m <sup>2</sup>   6 m x 6 m	64 m <sup>2</sup>   8 m x 8 m ± 0,5 m
3 m	49 m <sup>2</sup>   7 m x 7 m	81 m <sup>2</sup>   9 m x 9 m ± 1 m
3,5 m	64 m <sup>2</sup>   8 m x 8 m	100 m <sup>2</sup>   10 m x 10 m ± 1 m
5 m		144 m <sup>2</sup>   12 m x 12 m ± 1,5 m
10 m		400 m <sup>2</sup>   20 m x 20 m ± 2 m



Technische Änderungen und Druckfehler vorbehalten

weitere Informationen unter: [www.theben.de/produkt/2079900](http://www.theben.de/produkt/2079900)

Die Lastangaben werden mit exemplarisch ausgesuchten Leuchtmitteln ermittelt und sind daher aufgrund der Vielzahl der erhältlichen Produkte typische Angaben.

30.04.2021  
Seite 2 von 3

# thePrema P360 KNX AP Multi WH

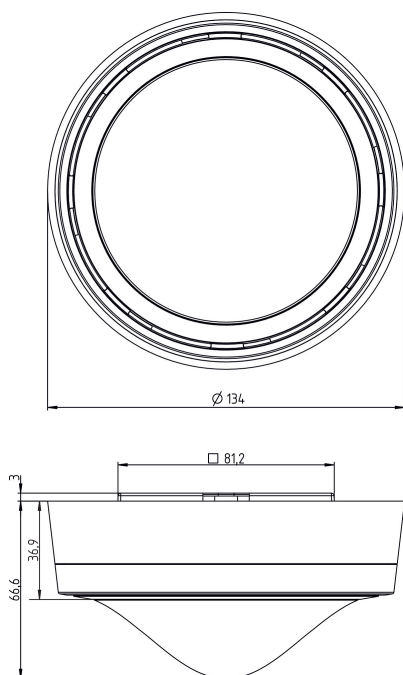
Artikel-Nr.: 2079900

**theben**  
energy saving comfort

Erfassungsbereich nach Sensnorm IEC 63180

Montagehöhe (A)	Quer gehend (T)	Frontal gehend (R)	Sitzend (S)
-----------------	-----------------	--------------------	-------------

## Maßbilder



## Zubehör

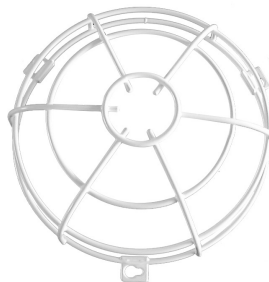
**theSenda P**  
Artikel-Nr.: 9070910



**theSenda S**  
Artikel-Nr.: 9070911



**QuickSafe Ballschutzkorb**  
Artikel-Nr.: 9070531



**theSenda B**  
Artikel-Nr.: 9070985



Technische Änderungen und Druckfehler vorbehalten  
weitere Informationen unter: [www.theben.de/produkt/2079900](http://www.theben.de/produkt/2079900)

Die Lastangaben werden mit exemplarisch ausgesuchten Leuchtmitteln ermittelt und sind daher aufgrund der Vielzahl der erhältlichen Produkte typische Angaben.

30.04.2021  
Seite 3 von 3